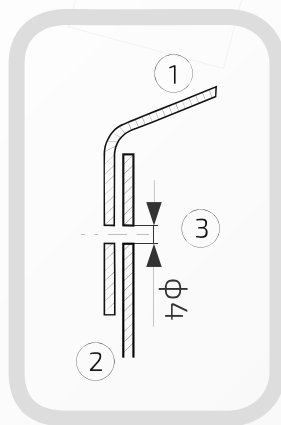


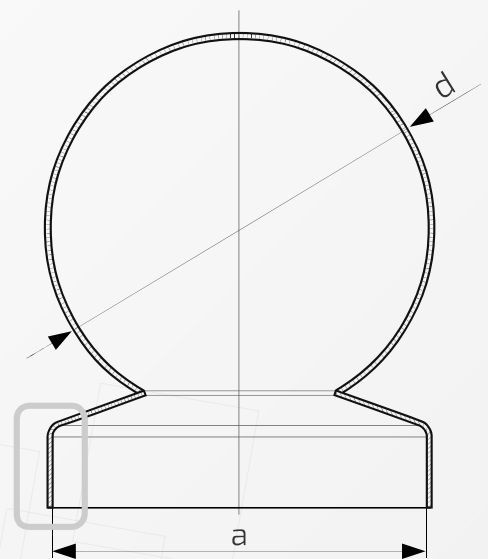
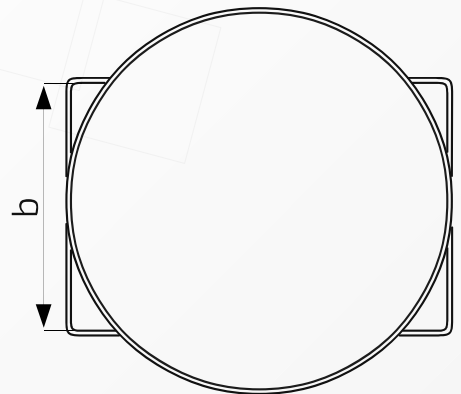
Daszek z kulą na słupek ogrodzeniowy prostokątny

Nazwa produktu: Kapa 60 x 40 z kulą ϕ 60 nierdzewna

61. 6040.60

Wymiar podstawy: 60 mm x 40 mm**Kula:** ϕ 60 mm**Rant boczny:** wysoki**Otwory boczne:** ϕ 4 mm**Materiał:** blacha nierdzewna**Waga:** -----**Powierzchnia:** w potysku / surowa**Kształt:** daszek kopertowy z kulą

- ① Daszek
- ② Słupek
- ③ Otwór montażowy



W przypadku zainteresowania towarami których nie ma na liście, prosimy o kontakt.

