

Daszek z kulą na słupek ogrodzeniowy kwadratowy  
Nazwa produktu: Kapa 40 x 40 z kulą  $\phi$  40 na czarno

48.  
40.40

**Wymiary:** 40 mm x 40 mm

**Kula:**  $\phi$  40 mm

**Rant boczny:** wysoki

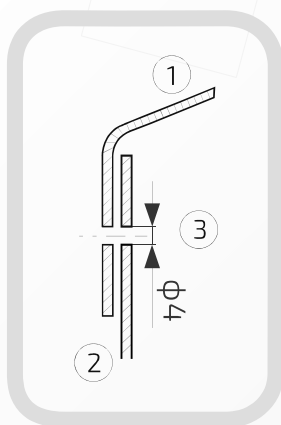
**Otwory boczne:**  $\phi$  4 mm

**Materiał:** blacha czarna

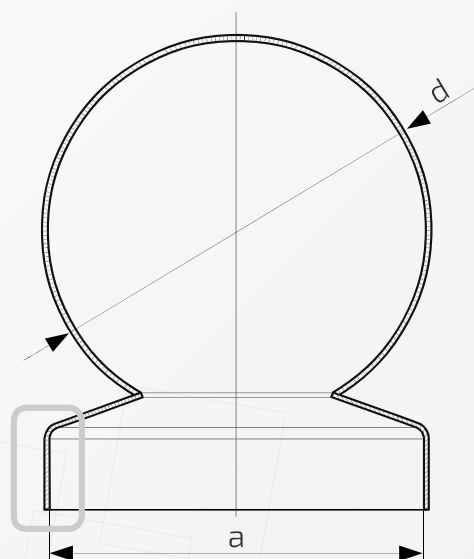
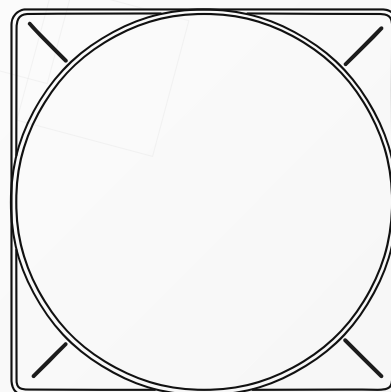
**Waga:** -----

**Powierzchnia:** matowa / surowa

**Kształt:** daszek kopertowy z kulą



- ① Daszek
- ② Słupek
- ③ Otwór montażowy



W przypadku zainteresowania towarami których nie ma na liście, prosimy o kontakt.

