

# Daszki prostokątne ocynkowane

Daszki prostokątne

A technical line drawing of a rectangular zinc-coated roof panel. The panel is shown in a perspective view, with a ball finial on top. The drawing is composed of black lines on a white background. The panel has a rectangular top surface with a small circle in the center. The sides of the panel are shown with a hatched pattern to indicate depth. The panel is supported by a vertical post with a ball finial on top. The drawing is positioned in the lower right quadrant of the page.

GRUPA 40. Daszki ocynkowane na słupki ogrodzeniowe prostokątne



Kontakt

**METAL PIECHOWICE SP. Z O.O. SP.K.**

Pakoszowska 1a  
58-573 Piechowice

**METAL PIECHOWICE**

Zapytaj o cenę

+48 075 75 48 141

+48 795 172 618

piotrek@metalpiechowice.com



GRUPA 40. Daszki ocynkowane na profile prostokątne

Daszek na stupek ogrodzeniowy prostokątny

Nazwa produktu: Kapa 30 x 20 z blachy ocynkowanej

**Wymiary:** 30 mm x 20 mm

**Otwory boczne:**  $\phi$  4 mm

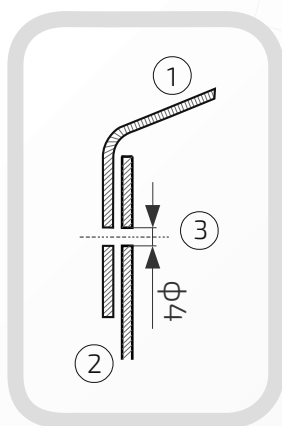
**Rant boczny:** wysoki

**Materiał:** blacha ocynkowana

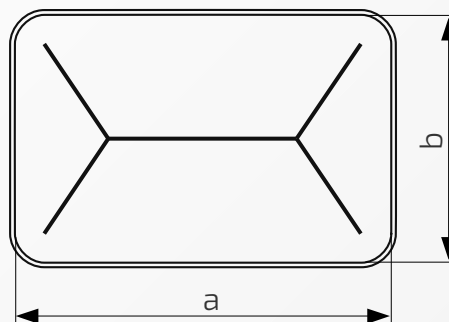
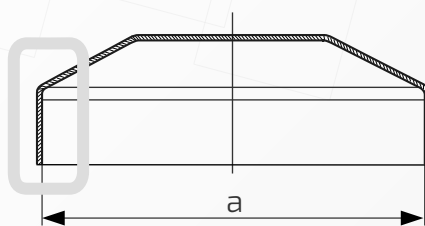
**Waga:** brak

**Powierzchnia:** surowa / ocynkowana

40.  
3020



- ① Daszek
- ② Stupek
- ③ Otwór montażowy



Daszek na stupek ogrodzeniowy prostokątny

Nazwa produktu: Kapa 40 x 20 z blachy ocynkowanej

**Wymiary:** 40 mm x 20 mm

**Otwory boczne:**  $\phi$  4 mm

**Rant boczny:** wysoki

**Materiał:** blacha ocynkowana

**Waga:** brak

**Powierzchnia:** surowa / ocynkowana

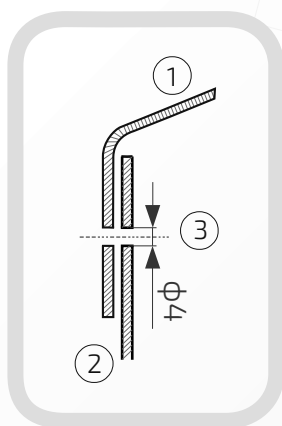
40.  
4020

W przypadku zainteresowania towarami których nie ma na liście, prosimy o kontakt.

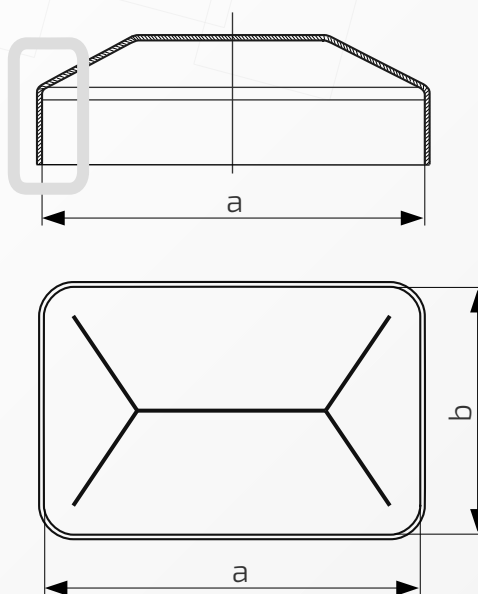


Daszek na stupek ogrodzeniowy prostokątny

Nazwa produktu: Kapa 40 x 30 z blachy ocynkowanej

40.  
4030**Wymiary:** 40 mm x 30 mm**Otwory boczne:**  $\phi$  4 mm**Rant boczny:** wysoki**Materiał:** blacha ocynkowana**Waga:** brak**Powierzchnia:** surowa / ocynkowana

- ① Daszek
- ② Stupek
- ③ Otwór montażowy



Daszek na stupek ogrodzeniowy prostokątny

Nazwa produktu: Kapa 50 x 30 z blachy ocynkowanej

40.  
5030**Wymiary:** 50 mm x 30 mm**Otwory boczne:**  $\phi$  4 mm**Rant boczny:** wysoki**Materiał:** blacha ocynkowana**Waga:** brak**Powierzchnia:** surowa / ocynkowana

W przypadku zainteresowania towarami których nie ma na liście, prosimy o kontakt.



GRUPA 40. Daszki ocynkowane na profile prostokątne

Daszek na stupek ogrodzeniowy prostokątny

Nazwa produktu: Kapa 60 x 30 z blachy ocynkowanej

40.  
6030

**Wymiary:** 60 mm x 30 mm

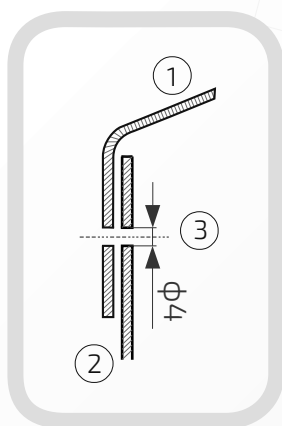
**Otwory boczne:**  $\phi$  4 mm

**Rant boczny:** wysoki

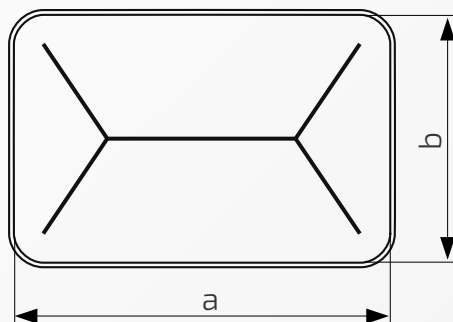
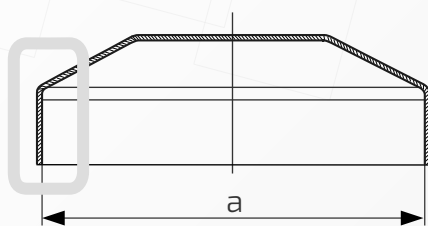
**Materiał:** blacha ocynkowana

**Waga:** brak

**Powierzchnia:** surowa / ocynkowana



- ① Daszek
- ② Stupek
- ③ Otwór montażowy



Daszek na stupek ogrodzeniowy prostokątny

Nazwa produktu: Kapa 60 x 40 z blachy ocynkowanej

40.  
6040

**Wymiary:** 60 mm x 40 mm

**Otwory boczne:**  $\phi$  4 mm

**Rant boczny:** wysoki

**Materiał:** blacha ocynkowana

**Waga:** brak

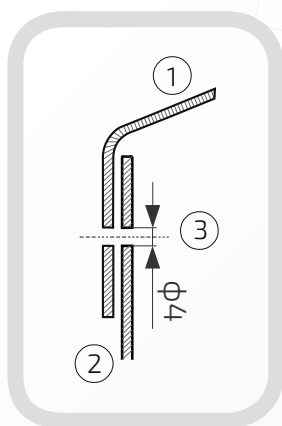
**Powierzchnia:** surowa / ocynkowana

W przypadku zainteresowania towarami których nie ma na liście, prosimy o kontakt.

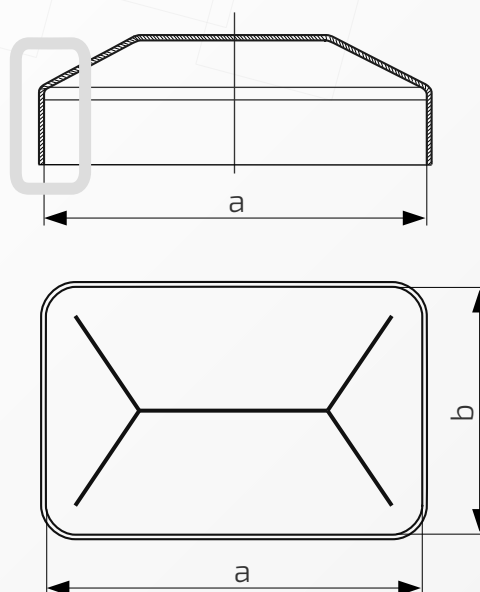


Daszek na stupek ogrodzeniowy prostokątny

Nazwa produktu: Kapa 80 x 40 z blachy ocynkowanej

40.  
8040**Wymiary:** 80 mm x 40 mm**Otwory boczne:**  $\phi$  4 mm**Rant boczny:** wysoki**Materiał:** blacha ocynkowana**Waga:** brak**Powierzchnia:** surowa / ocynkowana

- ① Daszek
- ② Stupek
- ③ Otwór montażowy



Daszek na stupek ogrodzeniowy prostokątny

Nazwa produktu: Kapa 80 x 60 z blachy ocynkowanej

40.  
8060**Wymiary:** 80 mm x 60 mm**Otwory boczne:**  $\phi$  4 mm**Rant boczny:** wysoki**Materiał:** blacha ocynkowana**Waga:** brak**Powierzchnia:** surowa / ocynkowana

W przypadku zainteresowania towarami których nie ma na liście, prosimy o kontakt.

